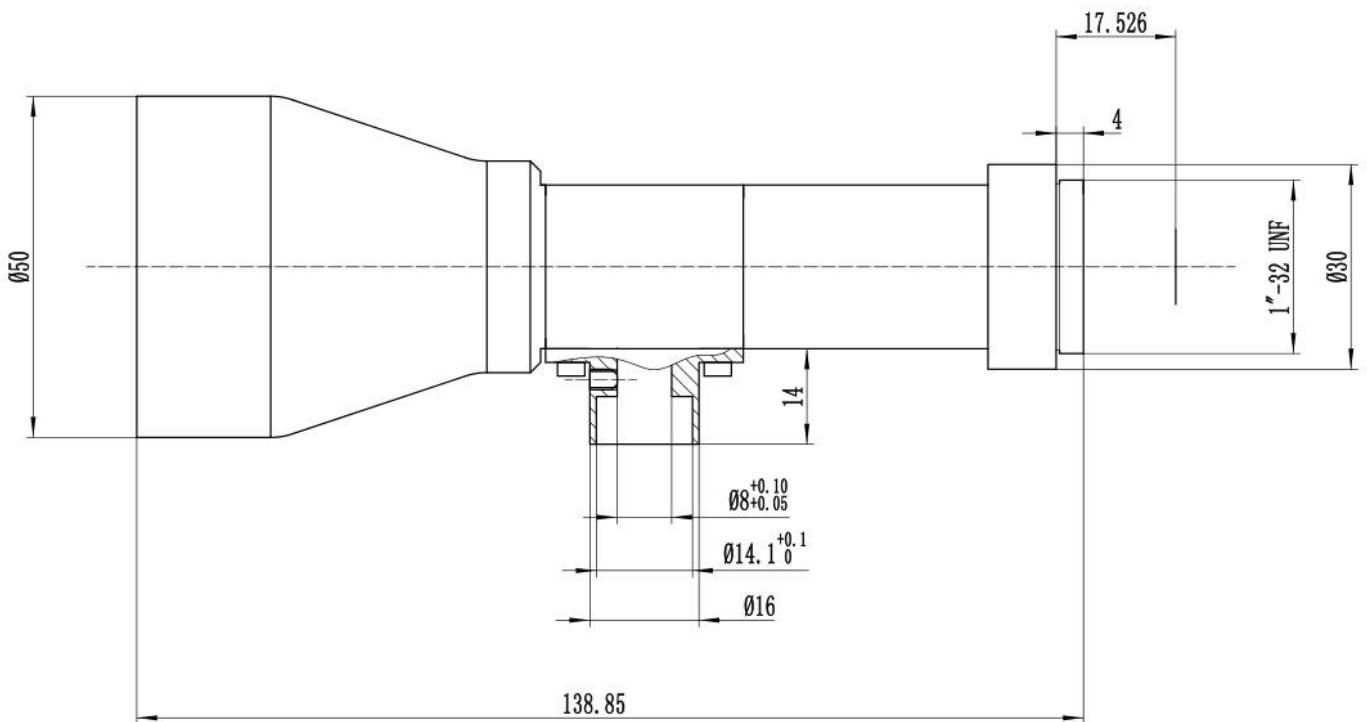


产品规格说明书

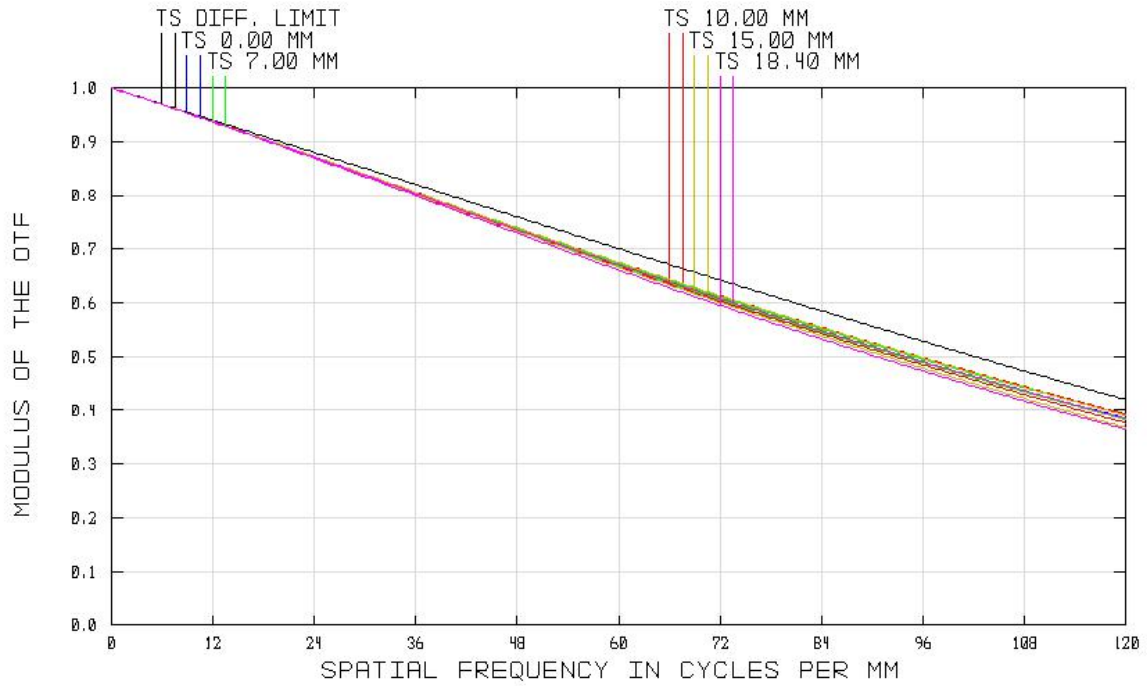
**SPECIFICATION FOR APPROVAL**

型号	TCL110050
靶面尺寸	2/3"
放大率	0.3x
接口	C 接口
NA	0.021
工作距离	110mm
物方分辨率	15.9um
畸变	<0.1 %
工作波长	450-650nm
景深	6.3mm

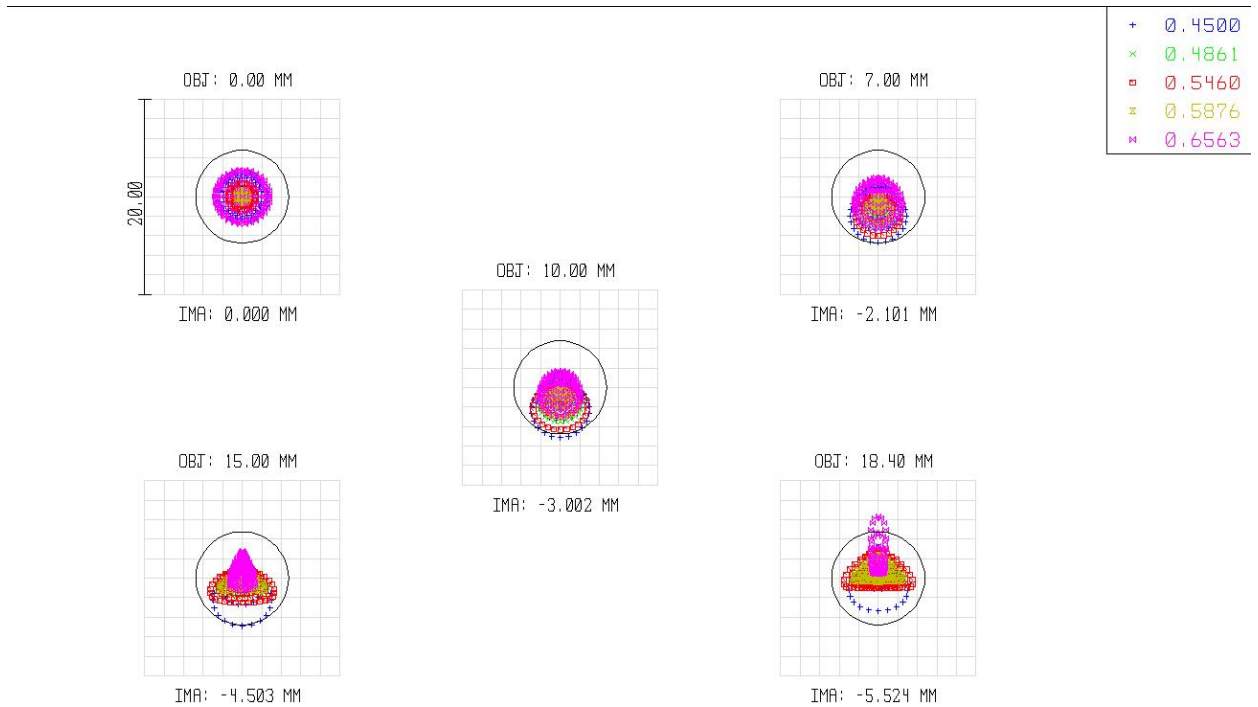
**Lens Shape**



MTF



星点



SURFACE: IMA

SPOT DIAGRAM

TUE APR 23 2019 UNITS ARE  $\mu\text{m}$ . AIRY RADIUS : 4.762  $\mu\text{m}$

FIELD :	1	2	3	4	5
RMS RADIUS :	1.517	1.677	1.709	1.607	1.905
GEO RADIUS :	2.777	4.717	5.125	4.890	6.337

QUEDING20180801.ZMX

畸变

DISTORTION

