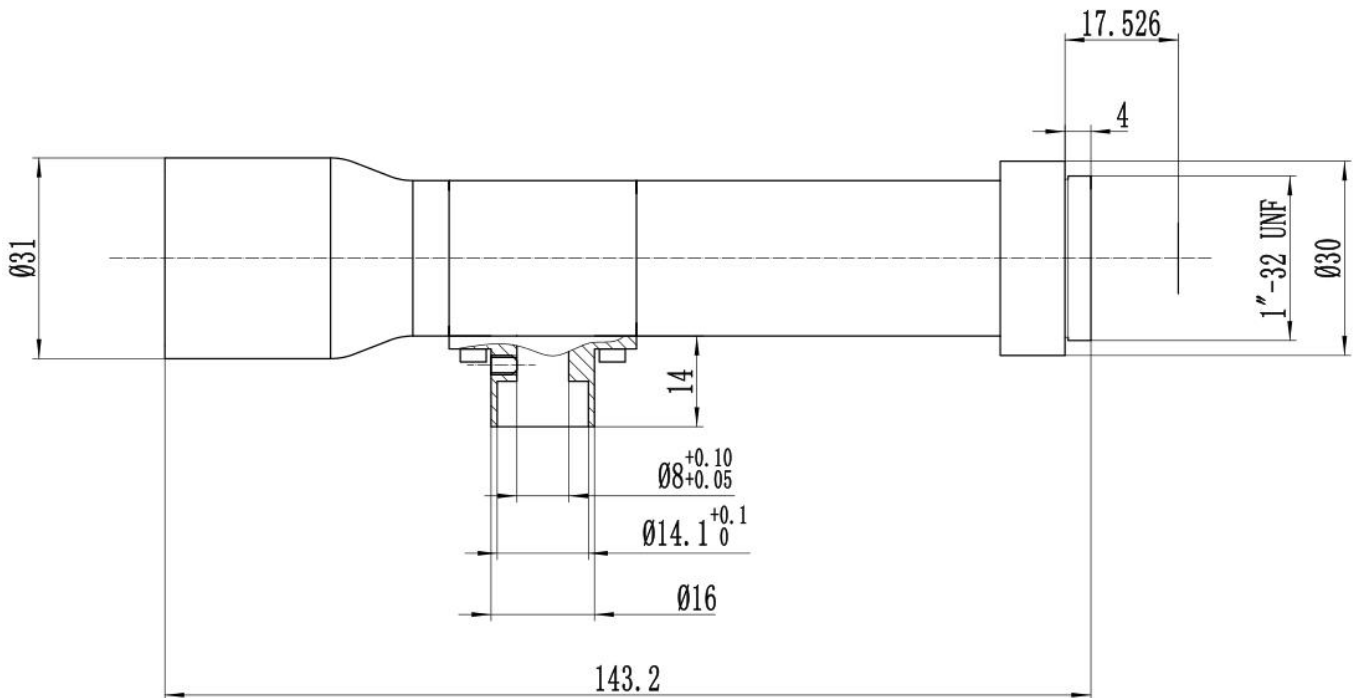


产品规格说明书

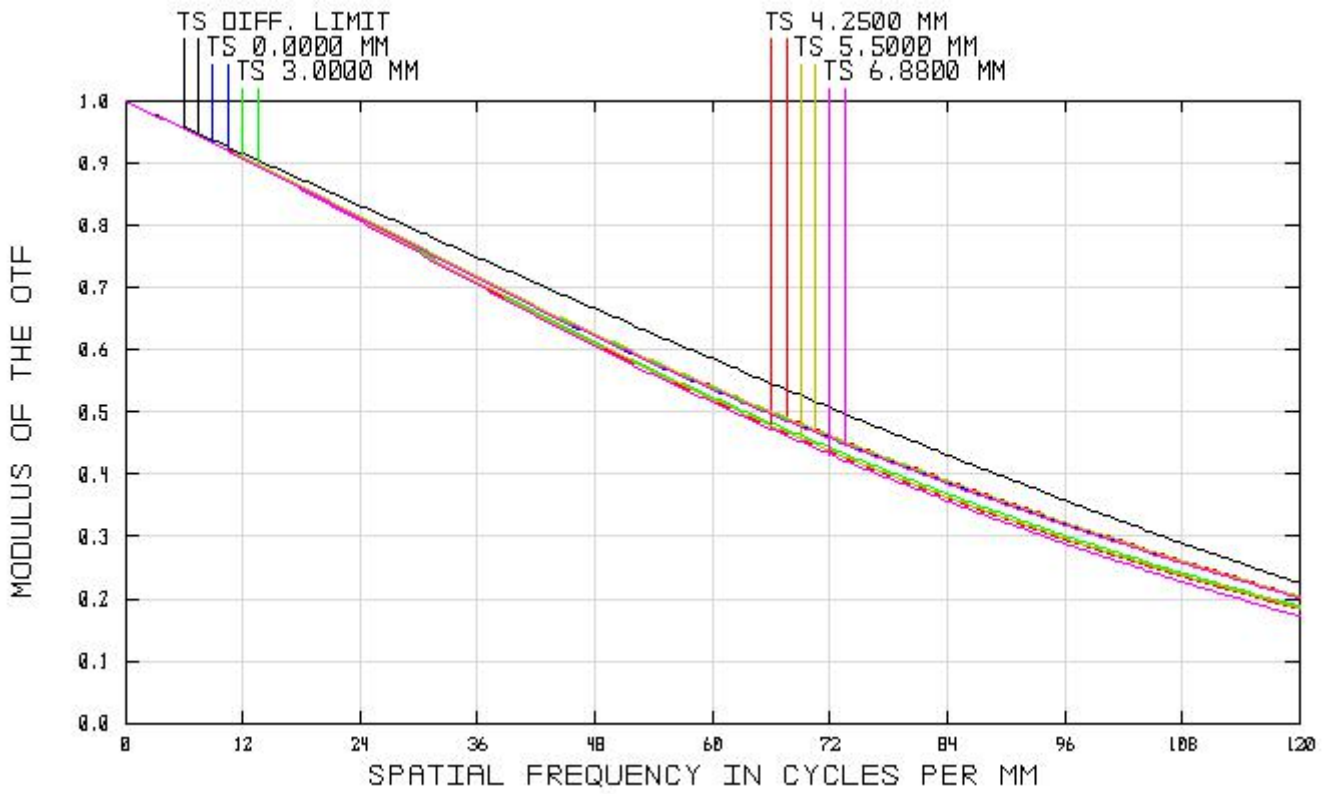
SPECIFICATION FOR APPROVAL

型号	TCL110050
靶面尺寸	2/3"
放大率	0.8x
接口	C 接口
NA	0.04
工作距离	110mm
物方分辨率	8.4um
畸变	<0.1 %
工作波长	450-650nm
景深	1.25mm

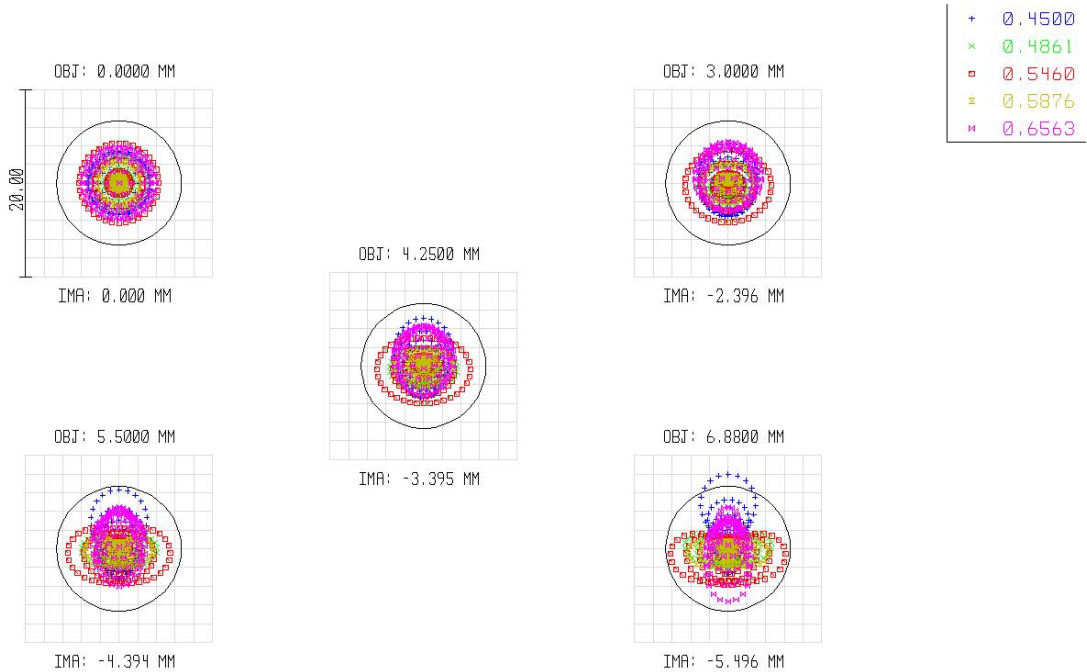
Lens Shape



MTF



星点



SURFACE: IMA

SPOT DIAGRAM

TUE APR 23 2019 UNITS ARE μm . AIRY RADIUS : 6.653 μm
 FIELD : 1 2 3 4 5
 RMS RADIUS : 2.552 2.575 2.588 2.618 2.779
 GEO RADIUS : 4.244 4.652 5.106 6.327 7.959

QUEDING20180806.ZMX

畸变

DISTORTION

