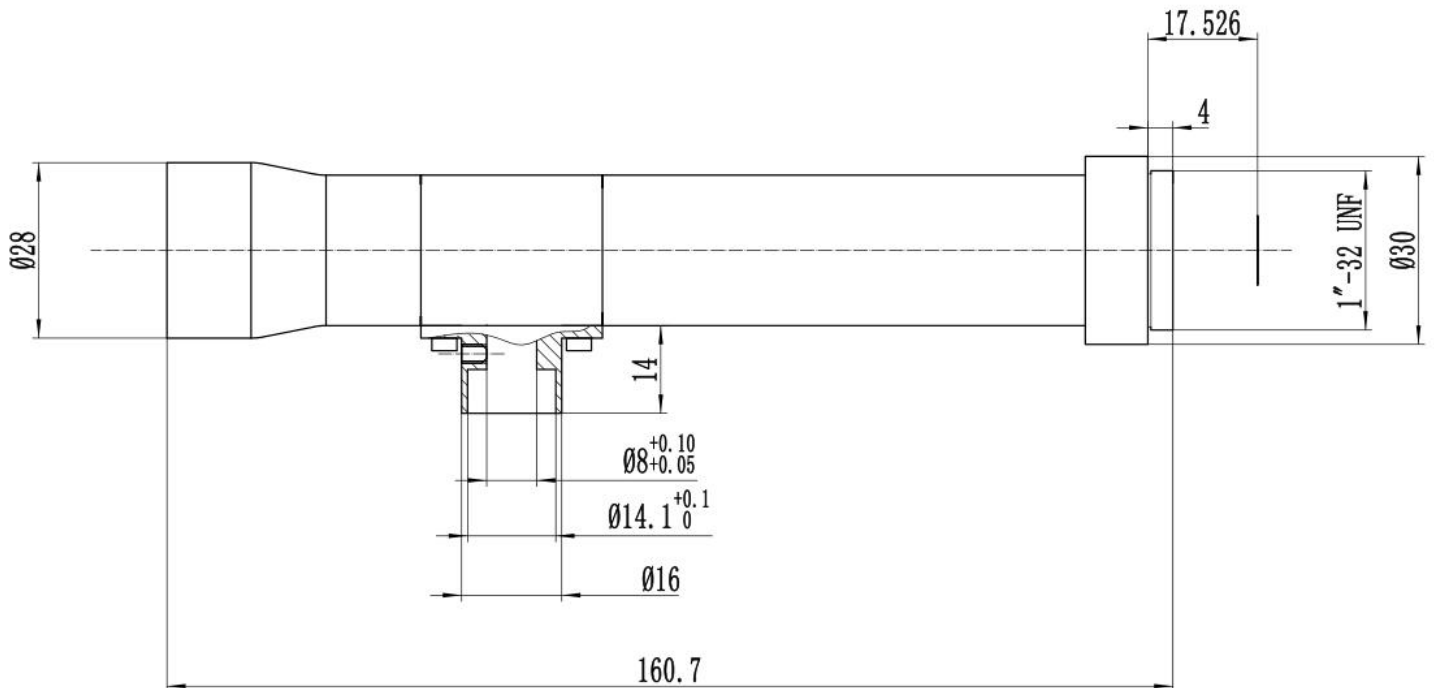


产品规格说明书

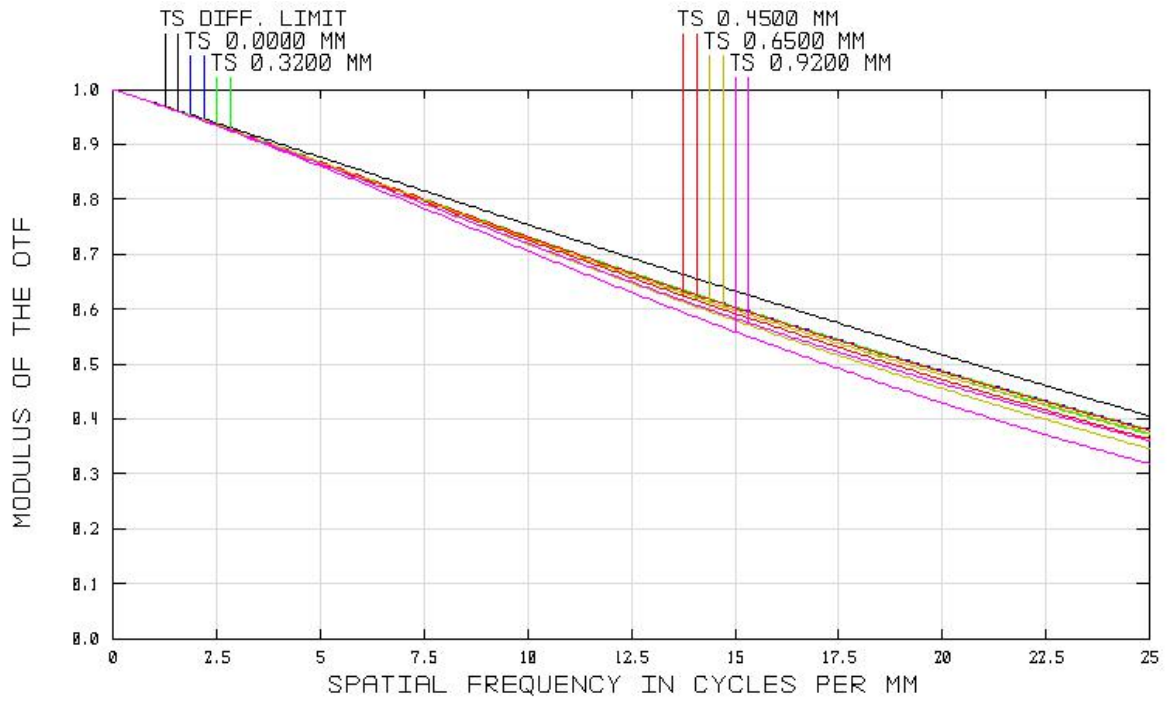
SPECIFICATION FOR APPROVAL

Parameter	Spec
靶面尺寸	2/3"
放大率	6.0x
接口	C 接口
NA	0.085
工作距离	110mm
物方分辨率	4um
畸变	<0.1 %
工作波长	450-650nm
景深	0.078mm

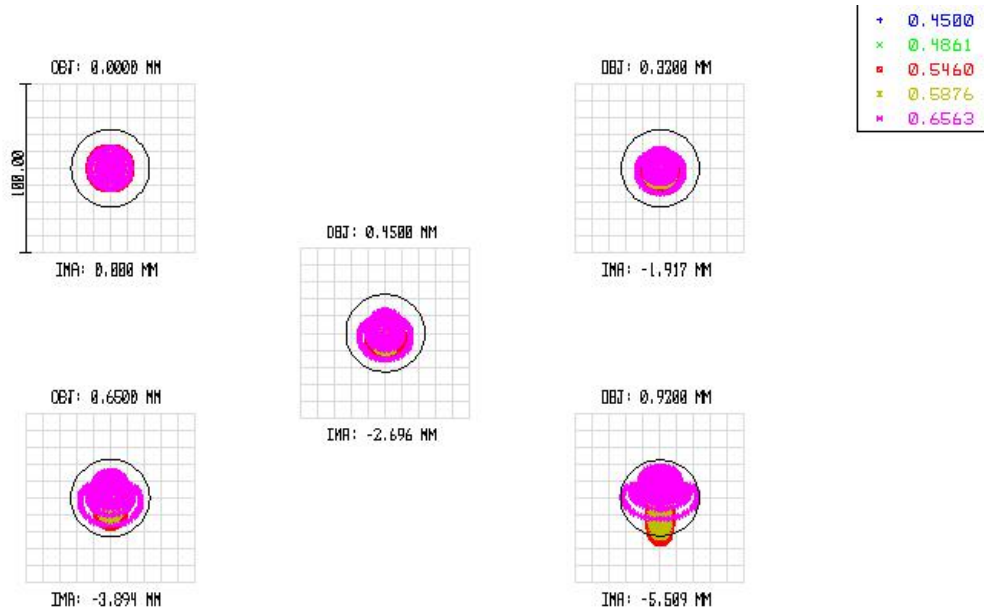
Lens Shape



MTF



星点



SURFACE: IMA

SPOT DIAGRAM

TUE APR 23 2019 UNITS ARE μm , AIRY RADIUS : 23.13 μm
 FIELD : 1 2 3 4 5
 RMS RADIUS : 6.692 6.852 7.070 7.693 9.404
 GEO RADIUS : 12.743 14.707 15.864 18.235 26.728
 SCALE BAR : 100 REFERENCE : CHIEF RAY

QUEDING20180718.ZMX
 CONFIGURATION 1 OF 1

畸变

DISTORTION

