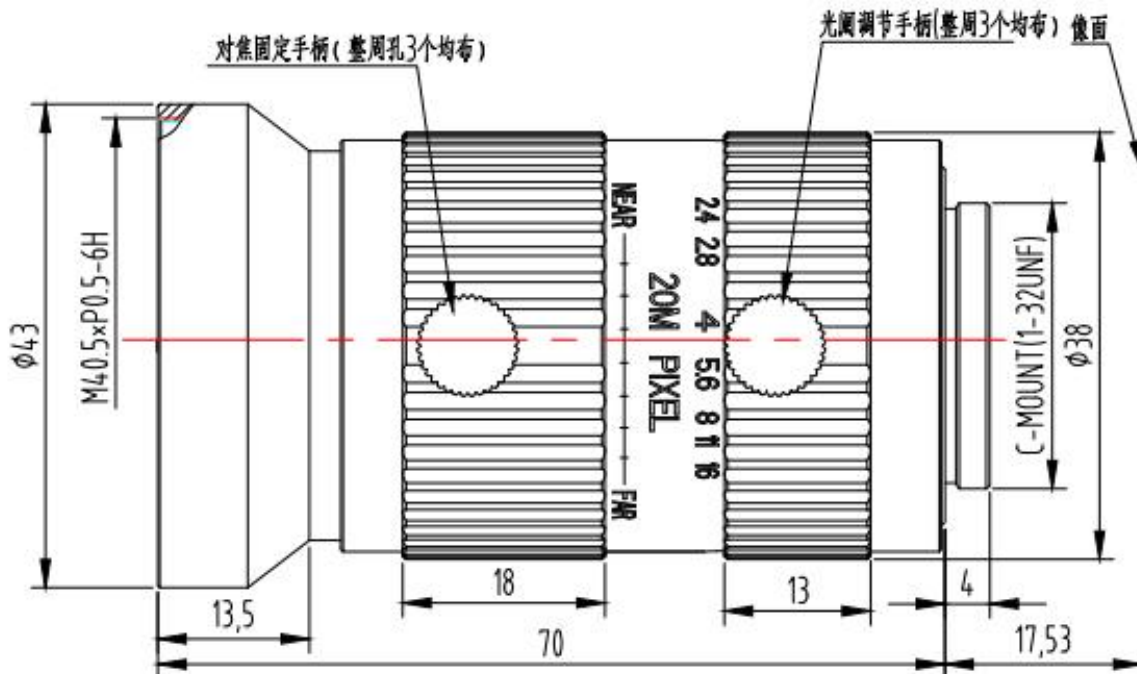


产品规格说明书

SPECIFICATION FOR APPROVAL

项目 (Item)	REO-LFA1624
像面大小 (Image Format)	1.1"
焦距 (Focal Length)	16mm
相对孔径 (F No.)	2.4
工作波长 (Wavelength)	420-1150nm
工作距离 (Working Distance)	0.1m
畸变(Distortion)	<0.3%
视场 (Angle of View)	55.7°
相对照度 (Relative Illumination)	≥65%
传递函数 (MTF Curve)	160lp/mm>0.3
接口 (Mount)	C 接口
规格 (Size)	Φ43mmX74mm
光阑叶片数 (Iris Leaves Amount)	10

镜头结构示意图:



MTF(Frequency)

