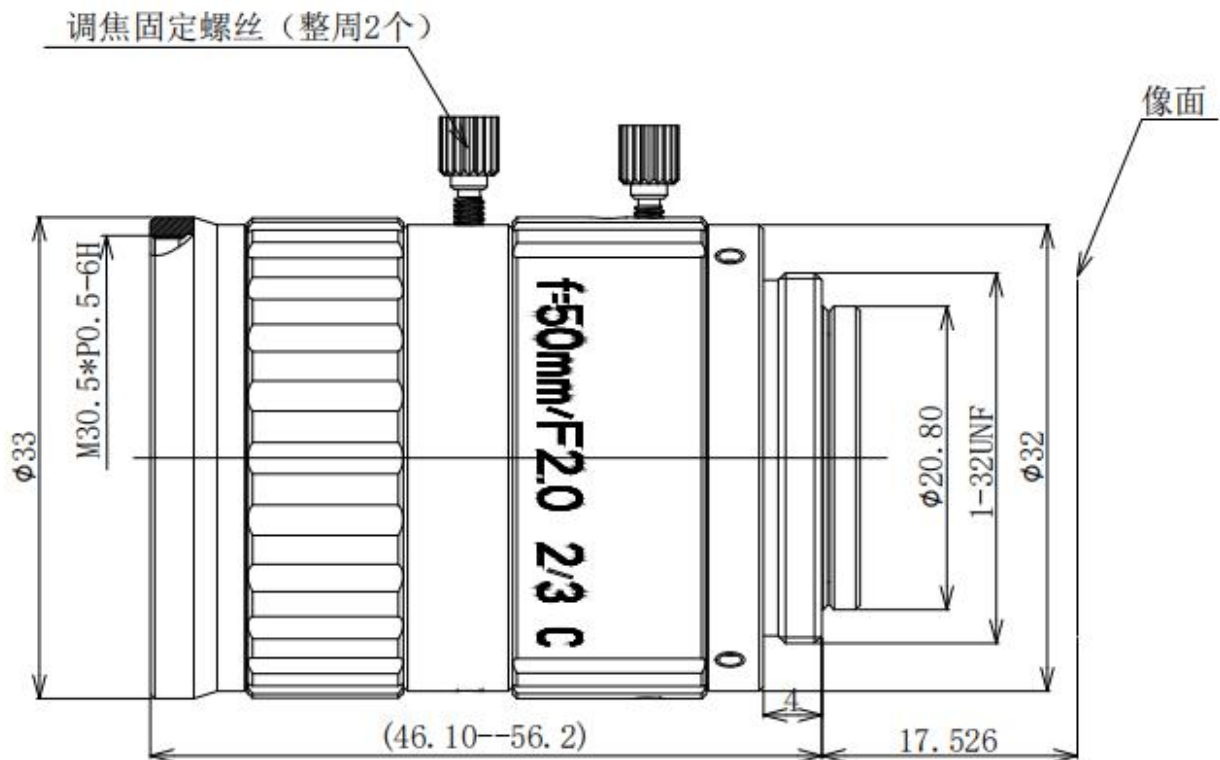


产品规格说明书

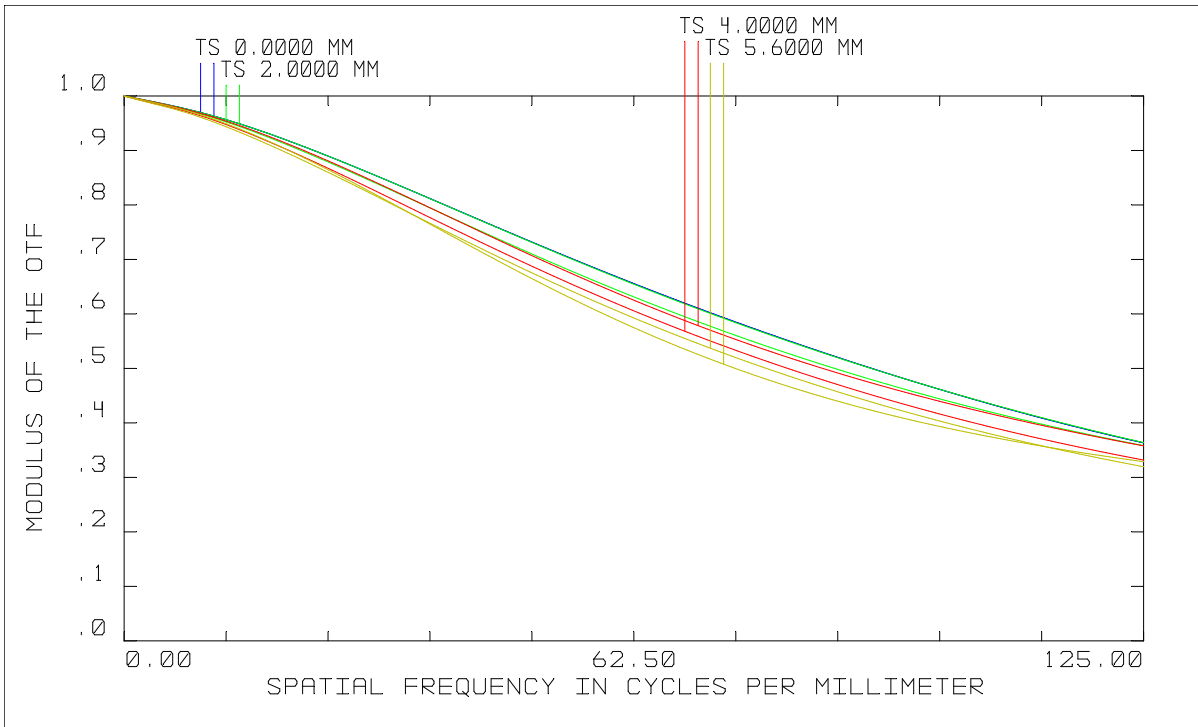
SPECIFICATION FOR APPROVAL

项目 (Item)	REO-FA5020A
像面大小 (Image Format)	2/3"
焦距 (Focal Length)	50mm
相对孔径 (F No.)	2.0
工作波长 (Wavelength)	420-1150nm
工作距离 (Working Distance)	0.3m
畸变(Distortion)	<0.05%
视场 (Angle of View)	13.2°
主光线角度 (Chief Ray Angle)	<3°
相对照度 (Relative Illumination)	≥76%
传递函数 (MTF Curve)	125lp/mm>0.4
接口 (Mount)	C 接口
规格 (Size)	Φ33mmX60.2mm
滤光片尺寸 (Filter Size)	M30.5*P0.5

镜头结构示意图:



MTF(Frequency)



POLYCHROMATIC DIFFRACTION MTF

SAT JAN 19 2019
 DATA FOR 0.4360 TO 0.6800 μm .
 SURFACE: IMAGE

50MM-6G---1-4-3-OK.ZMX
 CONFIGURATION 1 OF 1